



Ministero dell'Istruzione



UNIONE EUROPEA
Fondo europeo di sviluppo regionale



Ministero dell'Istruzione, dell'Università e della Ricerca
Ufficio Scolastico Regionale per la Sicilia

ISTITUTO COMPRENSIVO STATALE N. 2
“Giovanni Paolo II”

Scuola dell'Infanzia, Primaria e Secondaria di primo grado

Indirizzo Via Torrente Forno, 58 — 98071 Capo d'Orlando (ME)

Telefono 0941426051

Codice fiscale 95008810830

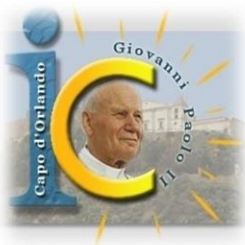
Codice Meccanografico MEIC83000X

Codice Univoco Ufficio UFFVHMT

Sito Internet <https://www.icgiovannipaolosecondo.edu.it>

Indirizzo e-mail meic83000x@istruzione.it

Posta Certificata meic83000x@pec.istruzione.it



Oggetto: Fondi Strutturali Europei – Programma Operativo Nazionale “Per la scuola, competenze e ambienti per l'apprendimento” 2014-2020 - *Asse II - Infrastrutture per l'istruzione – Fondo Europeo di Sviluppo Regionale (FESR) – REACT EU.*

Asse V – Priorità d'investimento: 13i – (FESR) “Promuovere il superamento degli effetti della crisi nel contesto della pandemia di COVID-19 e delle sue conseguenze sociali e preparare una ripresa verde, digitale e resiliente dell'economia” – Obiettivo specifico 13.1: Facilitare una ripresa verde, digitale e resiliente dell'economia - Avviso pubblico prot.n. 50636 del 27 dicembre 2021 “Ambienti e laboratori per l'educazione e la formazione alla transizione ecologica”.

Azione 13.1.3 – “Edugreen: laboratori di sostenibilità per il primo ciclo”.

CODICE PROGETTO 13.1.3A-FESRPON-SI-2022-144

CUP D19J22000140006

CIG Z8D37F1A19

CAPITOLATO TECNICO

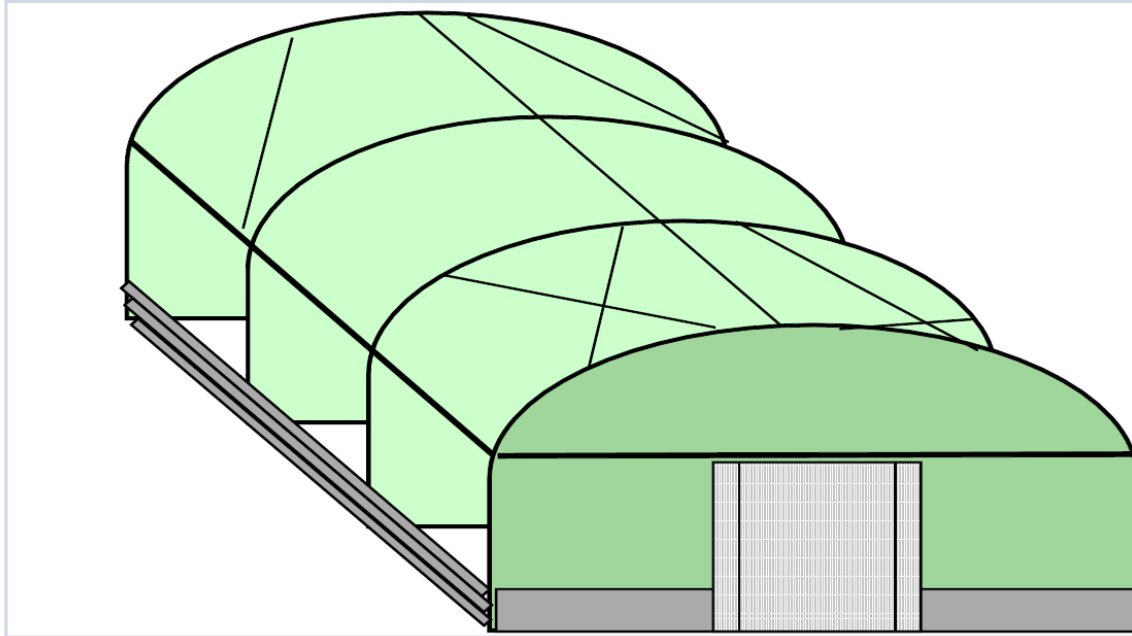
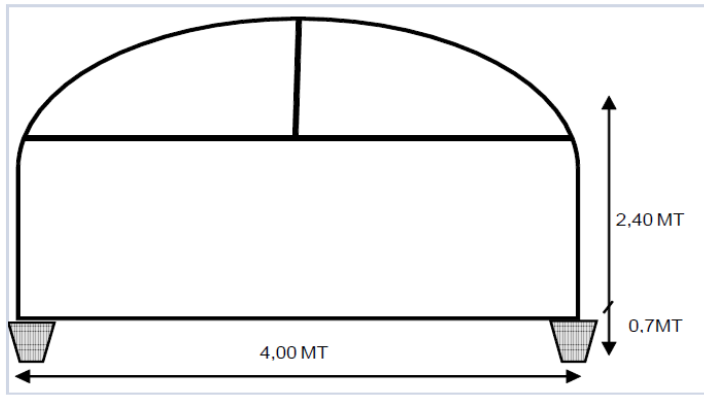
CODICE PROGETTO	TITOLO PROGETTO	CUP	PAG.
13.1.3A-FESRPON-SI-2022-144	Edugreen: laboratori di sostenibilità per il primo ciclo	D19J22000140006	1/7

DIMENSIONI DELLA STRUTTURA SERRA

Larghezza	MT	4
Numero campate	N.	1
Totale larghezza	MT	4
Lunghezza della campata	MT	6
Altezza sotto gronda	MT	2,80
Totale superficie serra	MQ	24



CODICE PROGETTO	TITOLO PROGETTO	CUP	PAG.
13.1.3A-FESRPN-SI-2022-144	Edugreen: laboratori di sostenibilità per il primo ciclo	D19J22000140006	2/7



CODICE PROGETTO	TITOLO PROGETTO	CUP	PAG.
13.1.3A-FESRPN-SI-2022-144	Edugreen: laboratori di sostenibilità per il primo ciclo	D19J22000140006	3/7

CARATTERISTICHE TECNICHE DELLA SERRA

Archi D. 60 in acciaio zincato
Piantoni in tubo d 60 x 2,2 Zincati a caldo
Pali per testata in tubo tondo d 60 zincato da nastro
Controventi su piantoni inizio e fine serra sui pali in tubo d 33 x1,5 di spessore zincato da nastro
Controventi su archi inizio e fine sulla parte superiore della serra in tubo d 33 x1,5 di spessore zincato da nastro
Controventi di spinta su archi e pali di testata in tubo d 33 x1,5 di spessore zincato da nastro
Tiranti orizzontali interi in tubo d 33 x 1,5 di spessore zincato da nastro
Candela centrale da posizionare tra centro arco e centro tirante in tubo d 33 x 1,5 di spessore zincato da nastro
"TUBO D. 33 RIQUADRATO". Da inserirli nella staffa a "C" per avvolgere il film nella serra, all'estremità va fissato nel cricchetto
"TUBO D. 27 RIQUADRATO". Serve per raccogliere il telo per apertura finestra, al lato della serra va fissata la manovella
"COLLEGAMENTO SU ARCO A MEZZA-LUNA".
"FERMA-FINESTRE PIEGATE X LATERALI". da fissarli nella parte superiore alla staffa a "C" e nella parte inferiore con perforante
"LISTELLE FERMATELO COMPLETA DI CLIPS A BACCHETTA". il film sulle testate
MANOVELLE RACCOGLITELO per finestre laterali
Clips per fissaggio film
"BARRA AD "U. X fissaggio ondulina sul perimetro della serra

MATERIALE DI COPERTURA SERRA IN FILM

film additivato per coperture serra
film additivato per finestre laterali
film additivato per chiusura testate
gonnellino perimetrale in ondulin

CODICE PROGETTO	TITOLO PROGETTO	CUP	PAG.
13.1.3A-FESRPON-SI-2022-144	Edugreen: laboratori di sostenibilità per il primo ciclo	D19J22000140006	4/7

IMPIANTO IDROPONICO



l'idroponica è un metodo di coltivazione fuori-suolo che usa l'acqua come substrato primario. In un impianto idroponico, Le piante crescono infatti più rapidamente del 30–50% e, nella maggior parte dei casi, offrono rese più abbondanti. Ciò è principalmente dovuto al fatto che le sostanze nutritive contenute in un impianto idroponico sono molto più facilmente disponibili per le piante. Le sostanze nutritive sono sospese nell'acqua e penetrano direttamente nel sistema radicale, in quanto non esiste alcun terreno da attraversare. Al contrario, le piante che crescono in terra devono diffondere le loro radici attraverso il substrato per assorbire i nutrienti degli strati più profondi. Un facile accesso alle sostanze nutritive consente alle piante di conservare energia, che viene quindi dirottata verso la crescita.

Impianto idroponico NFT, sviluppato su 4 livelli	N. PEZZI	1
passaggio dei tubi occorrenti per la realizzazione degli impianti di irrigazione per la coltivazione fuori suolo	N. PEZZI	1
motorino di mandata a 12 volt	N. PEZZI	1
timer per regolazione mandata	N. PEZZI	1
serbatoio per il recupero dell'acqua	N. PEZZI	1
strumento per il controllo del PH	N. PEZZI	1
cisterne per recupero acqua e filtrazione della stessa	N. PEZZI	1
Il tutto in opera		

CODICE PROGETTO	TITOLO PROGETTO	CUP	PAG.
13.1.3A-FESRPN-SI-2022-144	Edugreen: laboratori di sostenibilità per il primo ciclo	D19J22000140006	5/7

POSTAZIONE DI LAVORO RIALZATO DA TERRA



Bancale fisso in acciaio zincato completo di rete zincata per vasi da 18 o per supporto polistirolo da vivaio, completo di impianto di irrigazione a goccia	N. PEZZI	1
Piano d'appoggio con scaffali in acciaio verniciato di altezza mt. 1,00 circa	N. PEZZI	1
Il tutto in opera		

IMPIANTO FOTOVOLTAICO

pannello fotovoltaico per alimentazione motorini di mandata completo di batteria di accumulo	N. PEZZI	1
--	----------	---

OPERE MURARIE

ancoraggio piantoni e pali su testata	numero pali	12
spianamento leggero del terreno	mq	24
passaggio condotta principale con tubo in polietilene d. 25 completo di raccorderia, da attacco esterno alla serra	mtl	20
ghiaia tra terreno e gettata di cemento	mq	24
Gettata di cemento all'interno della serra con spessore di max 15 cm con rete elettrosaldata	mq	24

CODICE PROGETTO	TITOLO PROGETTO	CUP	PAG.
13.1.3A-FESRPN-SI-2022-144	Edugreen: laboratori di sostenibilità per il primo ciclo	D19J22000140006	6/7



CODICE PROGETTO	TITOLO PROGETTO	CUP	PAG.
13.1.3A-FESRPN-SI-2022-144	Edugreen: laboratori di sostenibilità per il primo ciclo	D19J22000140006	7/7